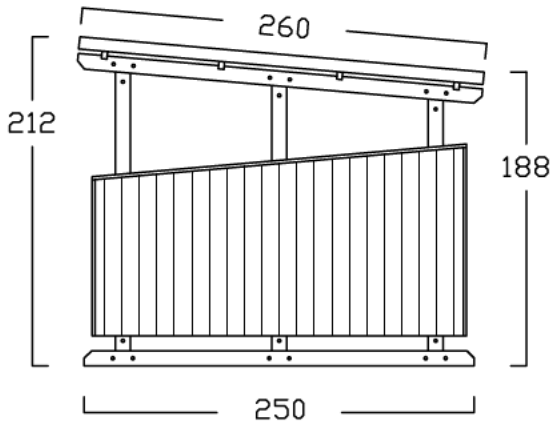
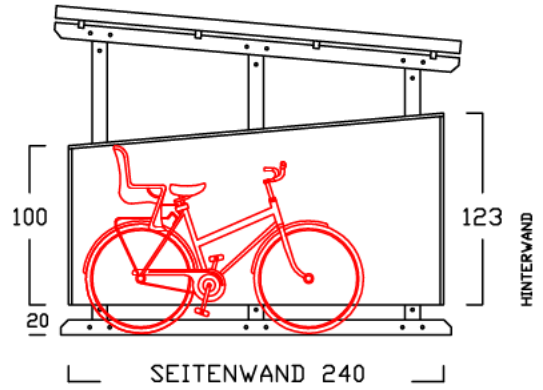


# BIKEPORT L - C - 200

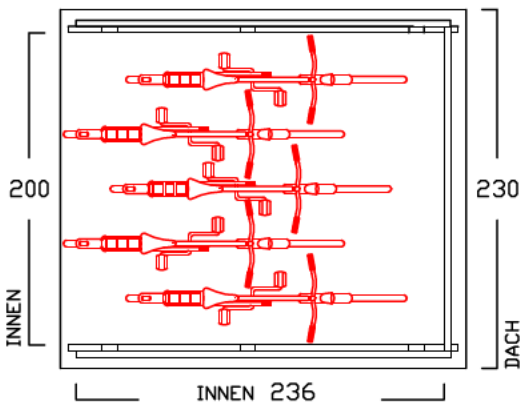


ANSICHT: RECHTE SEITENWAND

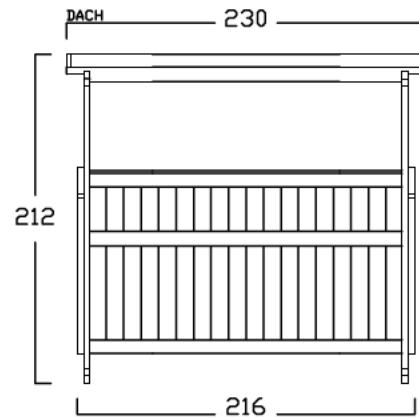


SEITENWAND 240

5 BIS 6 RÄDER



ANSICHT: VON OBEN



AUSSENWAND

ANSICHT: EINFAHRT