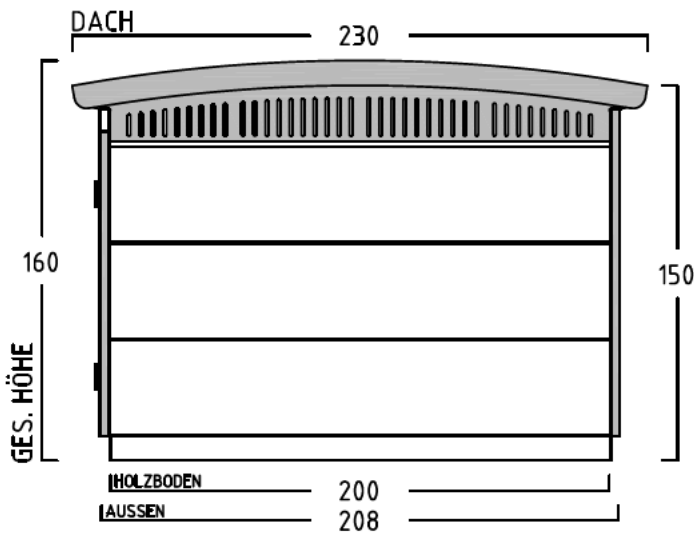


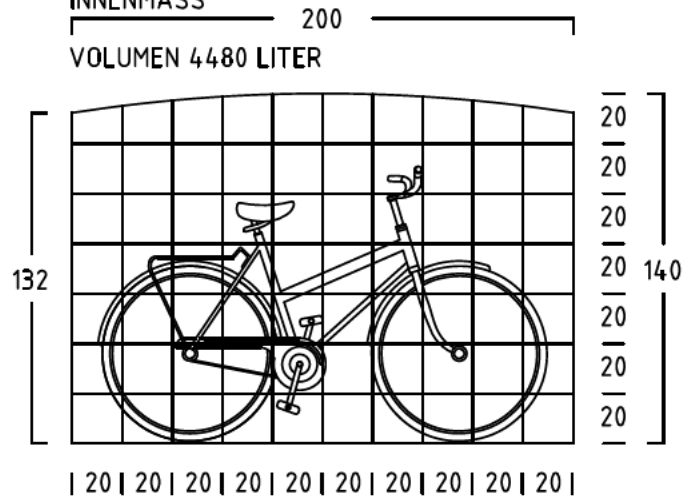
FAHRRADGARAGE - HPL - ST.PAULI - A - 160 (HÖHE 1)

ANDERE BREITEN - 100 - 120 - 140 - 160 - 180

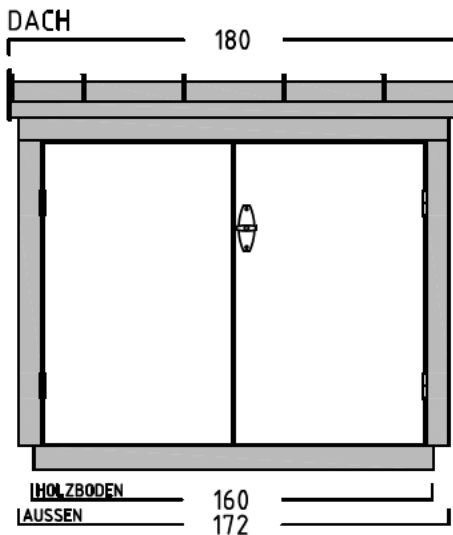
ANSICHT: RECHTE SEITENWAND



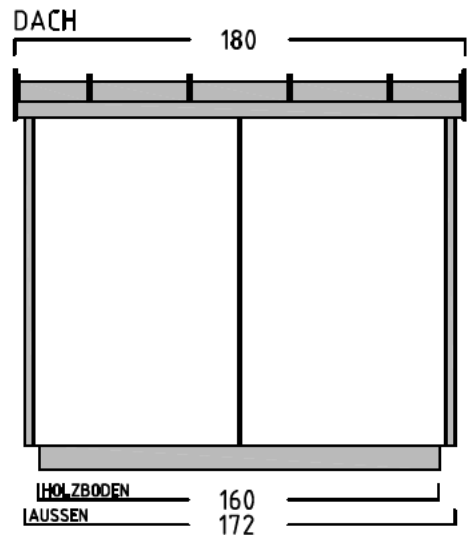
INNENMASS



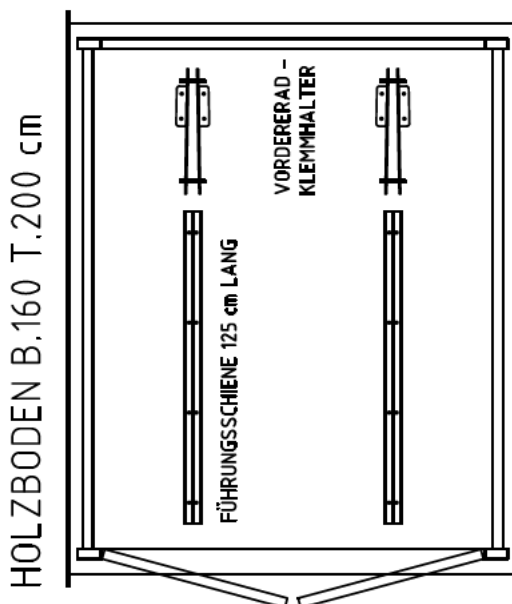
ANSICHT: EINFAHRWAND



ANSICHT: HINTERWAND



ANSICHT: GRUNDRISS



FAHRRADAUFNAHME 2 bis 3

