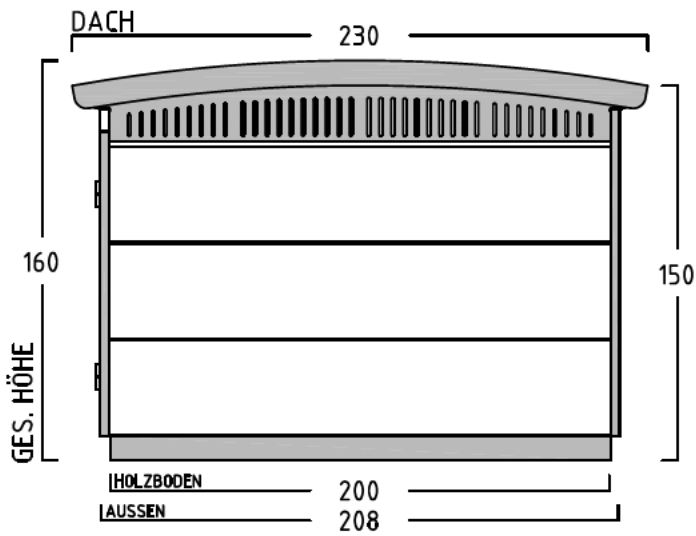


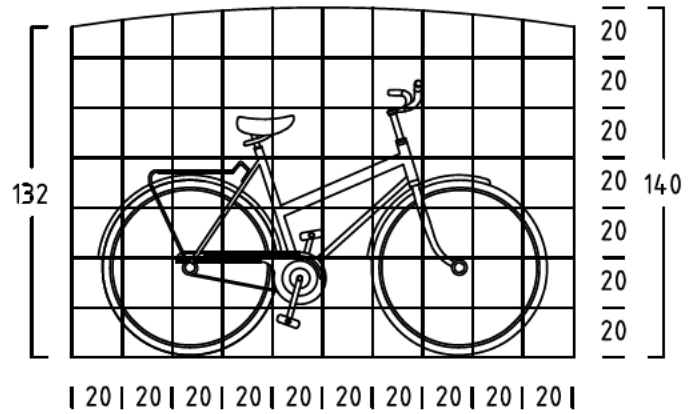
FAHRRADGARAGE - HPL - ST.PAULI - A - 180 (HÖHE 1)

ANDERE BREITEN - 100 - 120 - 140 - 160 - 180

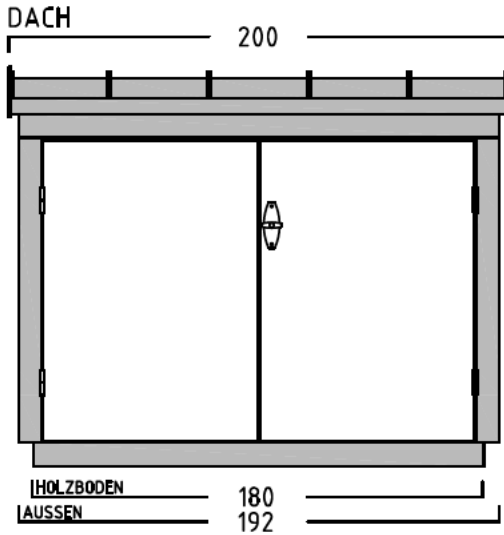
ANSICHT: RECHTE SEITENWAND



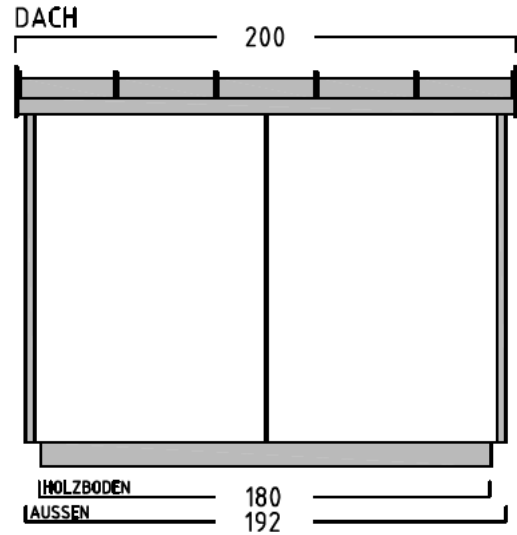
INNENMASS 200
VOLUMEN 5040 LITER



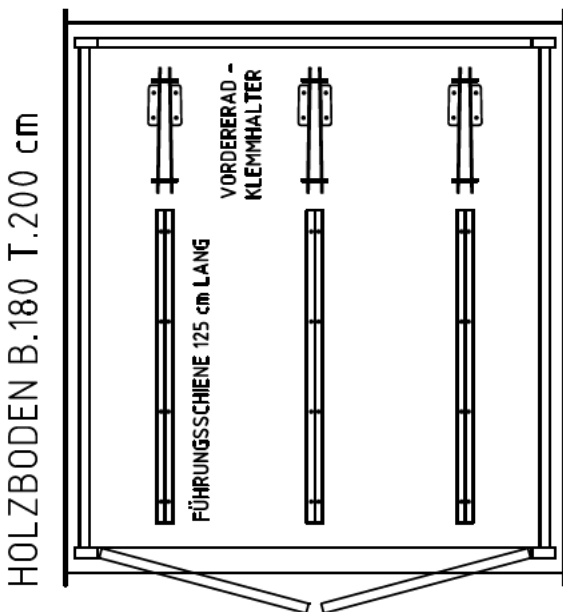
ANSICHT: EINFABRWAND



ANSICHT: HINTERWAND



ANSICHT: GRUNDRISS



FAHRRADAUFNAHME 3 bis 4

